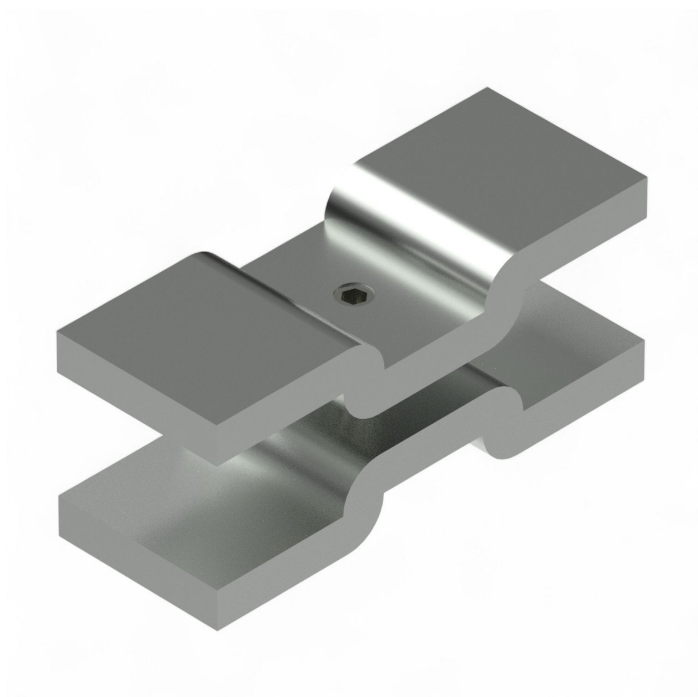


Panoramica

Connettore per tubo quadro 50x50

Codice prodotto: 38020641



Image





TGU GmbH & Co. KG
Joseph-Monier-Str. 2
48268 Greven
Deutschland

Kontakt:
Telefon: +49 2575/95587-
15
Fax: +49 2575/95587-87
E-Mail: info@tgu-shop.com

Rechtliches:
Amtsgericht Ibbenbüren
USt-ID-Nr.:
DE 125543036

Descrizione

- **Ambito d'uso:** Collegamento di tubi quadrati in impianti di ombreggiatura
- **Materiale:** Acciaio, zincato a fuoco
- **Caratteristica:** Permette un collegamento stabile senza saldature

Il **connettore per tubo quadro 50x50** è impiegato nella struttura del telaio degli impianti di ombreggiatura per collegare tubi quadri tra loro. L'uso di questi connettori evita la necessità di saldare i tubi, semplificando il montaggio e permettendo connessioni più stabili.

Inoltre, il connettore facilita l'allineamento dei tubi quadri, consentendo una costruzione più precisa.