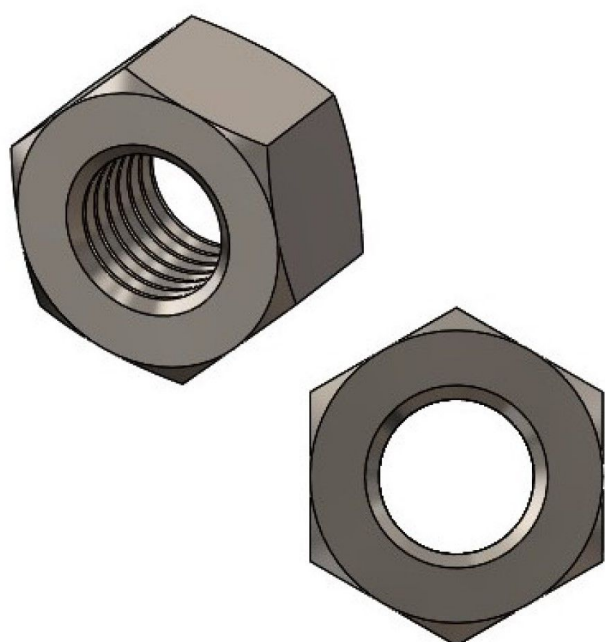


## Panoramica

# dadi M4 zinc. DIN 934 (ISO 4032) - 100 pz.

**Codice prodotto:** 42200100





TGU GmbH & Co. KG  
Joseph-Monier-Str. 2  
48268 Greven  
Deutschland

Kontakt:  
Telefon: +49 2575/95587-  
15  
Fax: +49 2575/95587-87  
E-Mail: info@tgu-shop.com

Rechtliches:  
Amtsgericht Ibbenbüren  
USt-ID-Nr.:  
DE 125543036

## Descrizione

- **Ambito di impiego:** Dado in acciaio adatto per viti da macchina standardizzate
- **Materiale:** Acciaio, zincato elettroliticamente
- **Norma:** DIN 934 / ISO 4032
- **Dimensione:** M4
- **Confezione:** 100 pezzi

I **dadi M4 zincati elettroliticamente DIN 934 ISO 4032** sono dadi in acciaio di alta qualità progettati per l'uso con viti da macchina standard. Grazie alla zincatura elettrolitica offrono una protezione affidabile dalla corrosione e una connessione durevole.