

## Panoramica

# Rullo diabolico 27.32 Set 3 con piastra di montaggio variabile - Conf: = 50 pz.

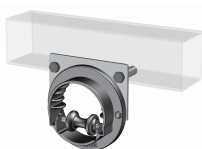
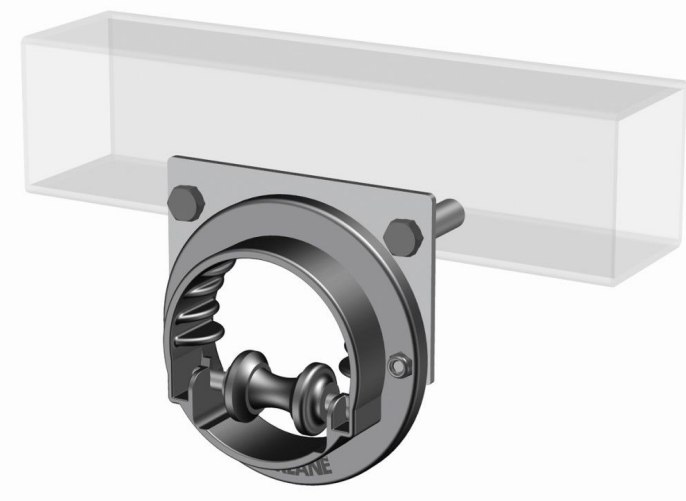
Codice prodotto: 04200500

### Opzioni

u/conf.

1

50





TGU GmbH & Co. KG  
Joseph-Monier-Str. 2  
48268 Greven  
Deutschland

Kontakt:  
Telefon: +49 2575/95587-  
15  
Fax: +49 2575/95587-87  
E-Mail: info@tgu-shop.com

Rechtliches:  
Amtsgericht Ibbenbüren  
USt-ID-Nr.:  
DE 125543036

## Descrizione

- **Campo d'impiego:** Guida delle aste di spinta in impianti di ombreggiamento con azionamento a aste
- **Materiale:** Rulla diabolica in plastica, alloggiamento in lamiera stampata
- **Montaggio:** Inserto in plastica rotante per posizionamento flessibile
- **Particolarità:** Lamelle in plastica per la regolazione dell'asta di spinta
- **Unità di confezionamento:** 50 pezzi

Il **Set Rullo diabolico 27.32 Set 3 con piastra di montaggio variabile** serve per la guida precisa delle aste di spinta in impianti di ombreggiamento con azionamento a aste. Grazie all'inserto in plastica rotante può essere utilizzato in diverse posizioni di montaggio.

Le lamelle in plastica contribuiscono alla regolazione esatta dell'asta di spinta, garantendo così una funzione stabile e affidabile.