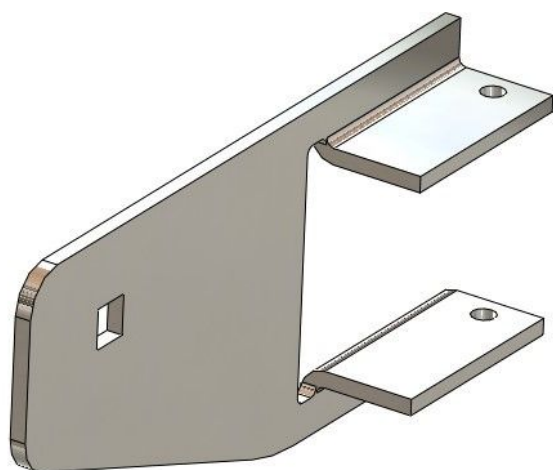


## Panoramica

# Staffa motore tubolare per tubo quadro 50 per motore RB 50 TGU - 10x10mm

Codice prodotto: 25250021



## Opzioni

### Esecuzione

E+

RB50 / motore tubolare TGU

RB120



TGU GmbH & Co. KG  
Joseph-Monier-Str. 2  
48268 Greven  
Deutschland

Kontakt:  
Telefon: +49 2575/95587-  
15  
Fax: +49 2575/95587-87  
E-Mail: info@tgu-shop.com

Rechtliches:  
Amtsgericht Ibbenbüren  
USt-ID-Nr.:  
DE 125543036

## Descrizione

- **Impiego:** Posizionamento dell'albero motore per il sistema d'azionamento
- **Materiale:** Acciaio zincato per elevata stabilità
- **Montaggio:** I profili quadri vengono collegati direttamente alla console del motore
- **Caratteristica:** Compatibile con i motori tubolari RB 50 e FL 50

La **staffa motore tubolare per tubo quadro 50 per motore RB 50 TGU - 10x10mm** garantisce un fissaggio preciso e stabile dell'albero d'azionamento all'interno del sistema di trasmissione. Grazie alla sua costruzione robusta assicura un funzionamento affidabile e previene movimenti indesiderati o disallineamenti dell'albero.

Il Materiale in acciaio zincato offre massima stabilità e resistenza agli agenti esterni come umidità e sollecitazioni meccaniche. Per questo il supporto motore tubolare è particolarmente adatto ad ambienti gravosi dove è richiesta una soluzione di fissaggio durevole e affidabile.

Grazie al design studiato non è più necessario l'allineamento manuale dell'albero d'azionamento. Ciò permette di risparmiare tempo in fase di montaggio e ridurre possibili fonti d'errore. Inoltre, il fissaggio diretto alla console del motore assicura una connessione permanente e sicura.

**Nota importante:** Viti e dadi per il fissaggio non sono inclusi nella fornitura e devono essere ordinati separatamente per garantire un'installazione ottimale.