

Panoramica

Slip joint Tipo 1 per profilo screen - incl. 1 molla per profilo screen

Codice prodotto: 21100107-1

Opzioni

Esecuzione

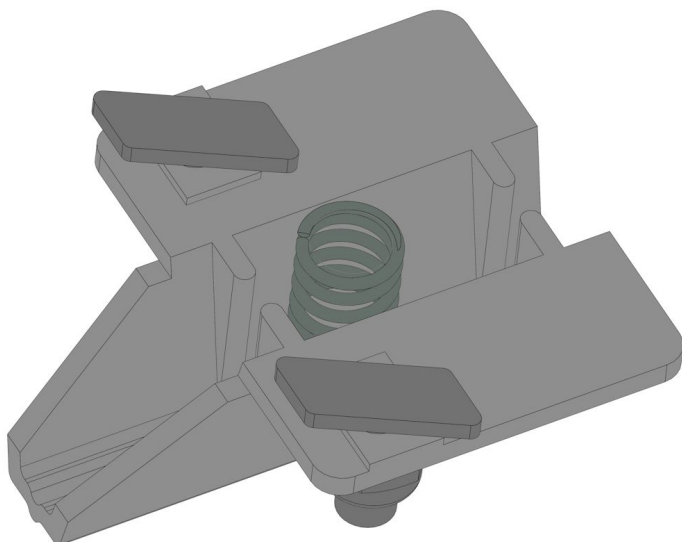
Screenprofil

tubo in alluminio

u/conf.

1

100





TGU GmbH & Co. KG
Joseph-Monier-Str. 2
48268 Greven
Deutschland

Kontakt:
Telefon: +49 2575/95587-
15
Fax: +49 2575/95587-87
E-Mail: info@tgu-shop.com

Rechtliches:
Amtsgericht Ibbenbüren
USt-ID-Nr.:
DE 125543036

Descrizione

- **Campo di applicazione:** Collegamento del cavo di azionamento al profilo screen di un impianto di ombreggiamento
- **Materiale:** Plastica di alta qualità per un utilizzo duraturo
- **Funzione:** Frizione di scorrimento con tecnica a morsetto scorrevole per proteggere i cavi di azionamento
- **Caratteristica particolare:** Particolarmente adatto per serre con dilatazione dei materiali dovuta alla temperatura

Lo **slip joint Tipo 1 per profilo screen - incl. 1 molla per profilo screen** collega delicatamente il cavo di azionamento al profilo screen di un impianto di ombreggiamento. La frizione integrata con tecnica a morsetto scorrevole garantisce una fissazione sicura e flessibile.

Questa tecnica è particolarmente vantaggiosa per serre in cui si verificano dilatazioni dei materiali dovute alla temperatura, come ad esempio nelle grondaie in alluminio.

Per il montaggio sono necessari due viti a testa martello 6 x 16 e un dado M6 Nyloc inox.