

Panoramica

Puleggia 75/8 con supporto - doppio cuscinetto a sfera - VPE: 25 pz.

Codice prodotto: 04400097

Opzioni

u/conf.



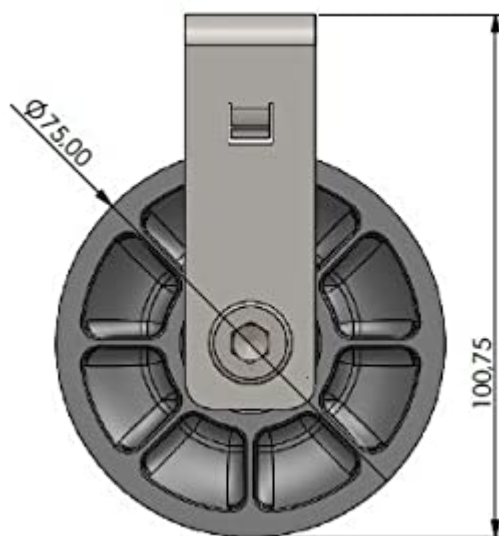
Descrizione

Grazie a due cuscinetti a sfera montati, la **puleggia di rinvio 75 mm** è guidata in modo particolarmente sicuro sull'asse e offre un'elevata stabilità alle forze di taglio.

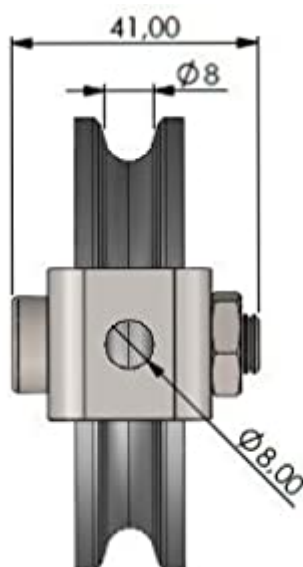
Il supporto di fissaggio in **acciaio zincato** può essere fissato alla vostra struttura con una **vite M8**. Il supporto di fissaggio può essere anche separato dalla puleggia per consentire un montaggio il più possibile **semplice** anche in situazioni di installazione difficili da raggiungere.



- Puleggia di rinvio resistente agli urti
- Supporto di fissaggio in acciaio zincato
- due cuscinetti a sfera
- capacità di carico: fino a 350 kg
- Made in Germany



- Diametro esterno: 75 mm
- Altezza totale: 100,75 mm



- Larghezza totale: 20 mm
- Diametro corda: fino a à~ 8 mm
- Fissaggio con vite M8