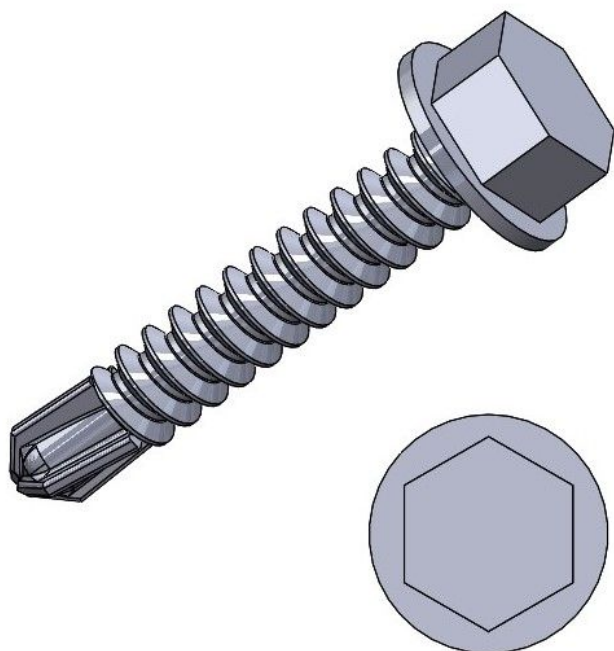


Panoramica

Viti autoforanti zincati 5,5 x 25 mm DIN 7504K - 500 pz.

Codice prodotto: 42000102





TGU GmbH & Co. KG
Joseph-Monier-Str. 2
48268 Greven
Deutschland

Kontakt:
Telefon: +49 2575/95587-
15
Fax: +49 2575/95587-87
E-Mail: info@tgu-shop.com

Rechtliches:
Amtsgericht Ibbenbüren
USt-ID-Nr.:
DE 125543036

Descrizione

- **Ambito di impiego:** Viti autofilettanti per il fissaggio diretto su acciaio
- **Materiale:** Acciaio zincato per elevata resistenza alla corrosione
- **Filettatura:** Filettatura completa per massima capacità di tenuta
- **Forma della testa:** Testa esagonale per una facile movimentazione con chiave

Punta di perforazione: Punta tagliente che permette la foratura diretta senza preforatura **Norma:** DIN 7504 K
Dimensione: 5,5 x 25 mm **Unità di confezionamento:** 500 pezzi

Le **viti autoforanti galvanizzate 5,5 x 25 mm DIN 7504 K** sono viti autofilettanti di alta qualità, sviluppate appositamente per la fissazione diretta nell'acciaio. Grazie alla punta tagliente non è necessaria la preforatura, riducendo notevolmente i tempi di montaggio.

Realizzate in acciaio zincato, offrono un'elevata resistenza alla corrosione e sono ideali per l'impiego in ambienti gravosi. La filettatura completa garantisce la massima capacità di tenuta, mentre la testa esagonale facilita l'uso con chiavi.