

Panoramica

Set Tower Roller Plus-15 kg

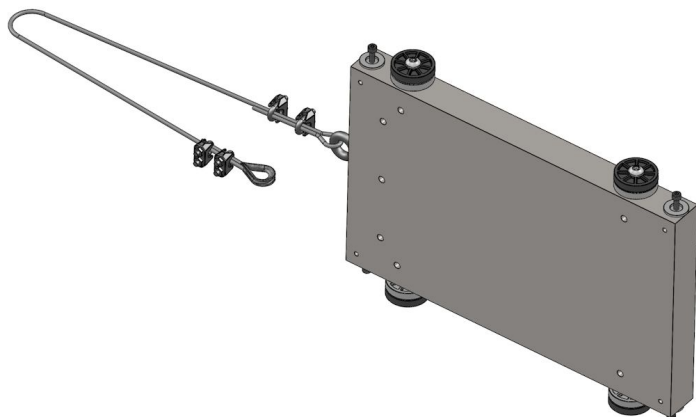
Codice prodotto: 37023713

Opzioni

peso (kg)

15

25





TGU GmbH & Co. KG
Joseph-Monier-Str. 2
48268 Greven
Deutschland

Kontakt:
Telefon: +49 2575/95587-
15
Fax: +49 2575/95587-87
E-Mail: info@tgu-shop.com

Rechtliches:
Amtsgericht Ibbenbüren
USt-ID-Nr.:
DE 125543036

Descrizione

- **Ambito d'uso:** Parte del sistema Tower Roller Plus per tende avvolgibili di medie e grandi dimensioni nonché aerazioni laterali avvolgibili e separazioni di locali
- **Materiale:** Plastica ad alta resistenza e alluminio anodizzato per massima stabilità
- **Caratteristiche speciali:** Percorso cavi integrato con catena portacavi
- **Compatibilità :** Adatto per lunghezze d'impianto fino a 120 metri
- **Componenti di sistema:** Completano il set la rollconsolle, il profilo guida e la zavorra

Il **set Tower Roller Plus - 15 kg** è un componente centrale del sistema Tower Roller Plus, sviluppato per il controllo di tende avvolgibili e aerazioni laterali. Offre una soluzione durevole e praticamente priva di manutenzione per installazioni in serre.

Oltre al set, il sistema comprende anche la **rollconsolle**, che garantisce una guida stabile, e il **profilo guida**, che funge da zavorra e permette un movimento sicuro dell'impianto.

Grazie ai materiali di alta qualità e al percorso cavi integrato con catena portacavi, il sistema Tower Roller Plus è particolarmente efficiente e sicuro nell'utilizzo.