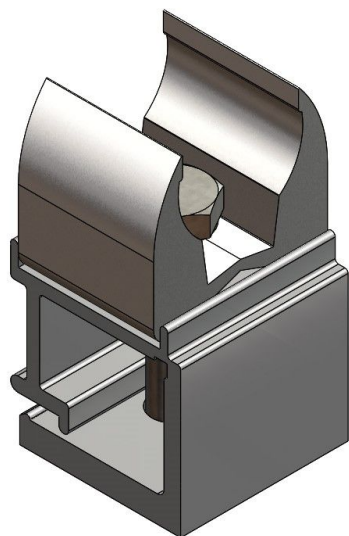


Panoramica

Clip a sella in alluminio 19 mm + elemento di serraggio 26 mm - premontata con vite M6 x 35

Codice prodotto: 03200000-1



Opzioni

Esecuzione

26 mm - completo

u/conf.

1

100



TGU GmbH & Co. KG
Joseph-Monier-Str. 2
48268 Greven
Deutschland

Kontakt:
Telefon: +49 2575/95587-
15
Fax: +49 2575/95587-87
E-Mail: info@tgu-shop.com

Rechtliches:
Amtsgericht Ibbenbüren
USt-ID-Nr.:
DE 125543036

Descrizione

- **Campo di applicazione:** Collegamento tra il cavo di trasmissione e il tubo da 19 mm
- **Materiale:** Alluminio per elevata stabilità e resistenza alla corrosione
- **Elemento di serraggio:** 26 mm per un fissaggio sicuro
- **Montaggio:** Premontata con vite M6 x 35 per un'installazione semplice

La **clip a sella in alluminio 19 mm + elemento di serraggio 26 mm** è una soluzione collaudata per il collegamento sicuro dei cavi di trasmissione ai tubi da 19 mm nei sistemi di ombreggiatura e ventilazione. Grazie alla costruzione in alluminio di alta qualità offre elevata stabilità e resistenza alla corrosione.

L'elemento di serraggio premontato da 26 mm garantisce un fissaggio affidabile, mentre la vite M6 x 35 fornita consente un montaggio semplice e rapido. Questo rende la clip particolarmente pratica per applicazioni professionali.

Questa clip è ideale per l'uso in serre e in altri ambienti impegnativi in cui è richiesta una connessione stabile e durevole.