

## Übersicht

# Seilrolle Ø 52/8 mit Haltebügel - zweifach kugellagert - VPE = 25 Stk

Artikelnummer: 04400099



### Optionen

#### Ausführung:

Kugellager

#### VPE

1

Box

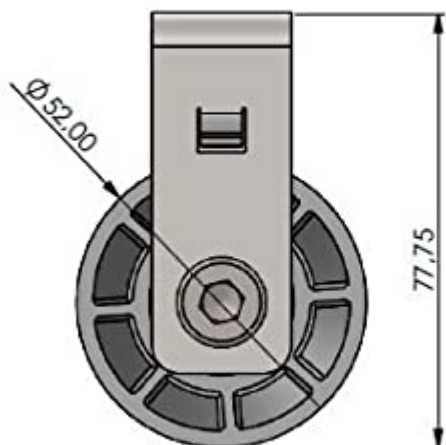
## Beschreibung

Durch zwei verbaute Kugellager ist die **52 mm Umlenkrolle** besonders sicher auf der Achse geführt und hat eine hohe Stabilität bei Scherlasten.

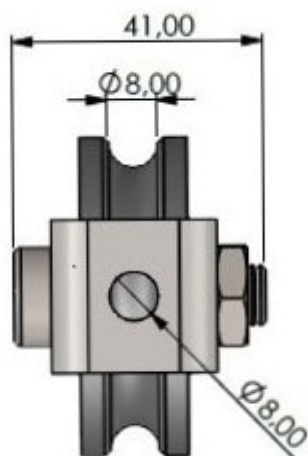
Der Haltebügel aus **verzinktem Stahl** lässt sich mit einer **M8- Schraube** an Ihrer Konstruktion befestigen. Der Haltebügel lässt sich auch von der Umlenkrolle lösen um auch in schwer zugänglichen Einbausituationen eine möglichst **einfache Montage** zu ermöglichen.



- Schlagfeste Umlenkrolle
- Haltebügel aus verzinktem Stahl
- zwei Kugellager
- Traglast: bis zu 280 kg
- Made in Germany



- Außendurchmesser: 52 mm
- Gesamthöhe: 77,75 mm



- Gesamtbreite: 20 mm
- Seildurchmesser: bis Ø 8 mm
- Befestigung mit M8-Schraube