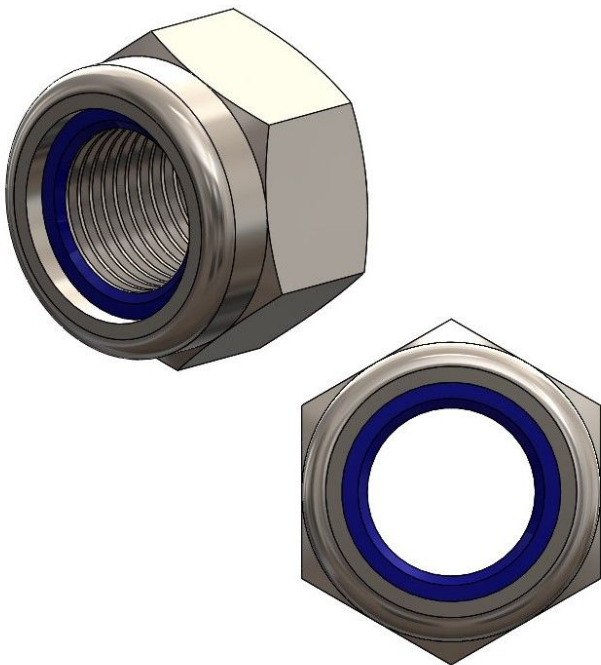


Übersicht

Nylock-Muttern niedrig M6 - A2 DIN 985/ ISO 10511 - VPE: = 100 Stk.

Artikelnummer: 42200109





TGU GmbH & Co. KG
Joseph-Monier-Str. 2
48268 Greven
Deutschland

Kontakt:
Telefon: +49 2575/95587-
15
Fax: +49 2575/95587-87
E-Mail: info@tgu-shop.com

Rechtliches:
Amtsgericht Ibbenbüren
USt-ID-Nr.:
DE 125543036

Beschreibung

- **Einsatzbereich:** Sicherung von Schraubverbindungen gegen selbstständiges Lösen durch Vibrationen
- **Norm:** DIN 985 / ISO 10511
- **Größe:** M6 - niedrige Bauform
- **Material:** Edelstahl A2 - rostfrei und korrosionsbeständig
- **Verriegelung:** Mit integriertem Polyamid-Klemmring
- **Verpackungseinheit:** 100 Stück
- **Besonderheiten:**
 - Hohe Vibrationssicherheit durch Klemmwirkung des Kunststoffrings
 - Ideal für Anwendungen im Außenbereich oder in feuchter Umgebung
 - Kombinierbar mit Schrauben nach DIN 931 und DIN 933

Die **Nylock-Muttern M6 in niedriger Ausführung** nach DIN 985 / ISO 10511 bestehen aus hochwertigem Edelstahl A2 und sind mit einem Polyamidring ausgestattet, der ein selbstständiges Lösen der Verbindung verhindert. Sie eignen sich besonders für dynamisch beanspruchte Verbindungen und Anwendungen mit Vibrationseinwirkung. Dank ihrer Korrosionsbeständigkeit sind sie ideal für den Einsatz im Außenbereich oder in feuchten Umgebungen geeignet.