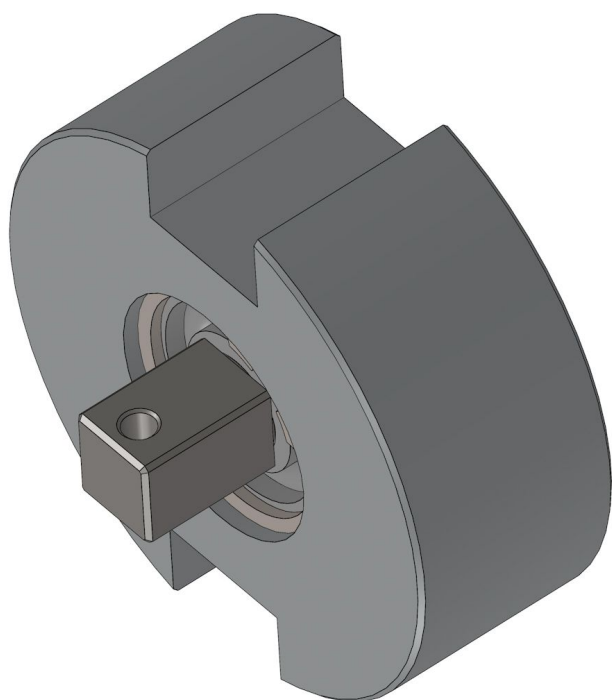


Übersicht

Passive Führung für Rohrmotor 63 mm

Artikelnummer: 25250016



Optionen

Ausführung

50 mm

63 mm

Image



TGU GmbH & Co. KG
Joseph-Monier-Str. 2
48268 Greven
Deutschland

Kontakt:
Telefon: +49 2575/95587-
15
Fax: +49 2575/95587-87
E-Mail: info@tgu-shop.com

Rechtliches:
Amtsgericht Ibbenbüren
USt-ID-Nr.:
DE 125543036

Beschreibung

- **Einsatzbereich:** Führung des Rollschirmrohrs auf der dem Rohrmotor gegenüberliegenden Seite
- **Montage:** Wird direkt in das Rollschirmrohr eingebaut
- **Material:** Aluminium
- **Lagerung:** Kugelgelagert für reibungsarme Bewegung
- **Geeignet für:** Rollschirmrohre mit 63 mm Durchmesser

Die **Passive Führung für Rohrmotor 63 mm** sorgt für eine stabile und geräuscharme Führung des Rollschirmrohrs auf der Seite, die dem Antrieb gegenüberliegt. Sie wird direkt in das Rohr eingebaut und ermöglicht durch ihre kugelgelagerte Ausführung eine langlebige, wartungsarme Funktion. Das leichte Aluminiumgehäuse bietet dabei eine robuste und korrosionsbeständige Lösung für professionelle Gewächshausinstallationen.