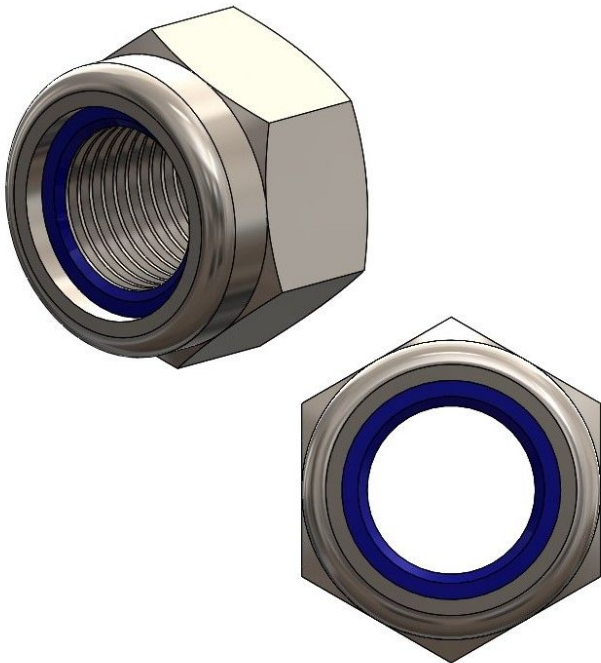


Übersicht

Nylock-Muttern niedrig M8 galv. verz. DIN985/ ISO 10511 - VPE: = 100 Stk.

Artikelnummer: 42200106





TGU GmbH & Co. KG
Joseph-Monier-Str. 2
48268 Greven
Deutschland

Kontakt:
Telefon: +49 2575/95587-
15
Fax: +49 2575/95587-87
E-Mail: info@tgu-shop.com

Rechtliches:
Amtsgericht Ibbenbüren
USt-ID-Nr.:
DE 125543036

Beschreibung

- **Einsatzbereich:** Sicherung von Schraubverbindungen gegen selbstständiges Lösen durch Vibrationen
- **Norm:** DIN 985 / ISO 10511
- **Größe:** M8 - niedrige Bauform
- **Material:** Stahl, galvanisch verzinkt
- **Verriegelung:** Mit integriertem Polyamid-Klemmring
- **Verpackungseinheit:** 100 Stück
- **Besonderheiten:**
 - Hohe Vibrationssicherheit durch Klemmwirkung
 - Korrosionsschutz durch galvanische Verzinkung
 - Platzsparend durch niedrige Bauform

Die **Nylock-Muttern M8 in niedriger Ausführung** nach DIN 985 / ISO 10511 sind mit einem Polyamidring ausgestattet, der ein selbstständiges Lösen der Verbindung verhindert. Sie eignen sich besonders für Anwendungen mit Vibrationseinwirkung oder dynamischer Belastung. Durch die galvanische Verzinkung sind sie zudem gut gegen Korrosion geschützt. Die niedrige Bauform spart Platz und ermöglicht den Einsatz auch bei beengten Einbausituationen.