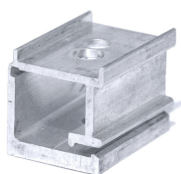
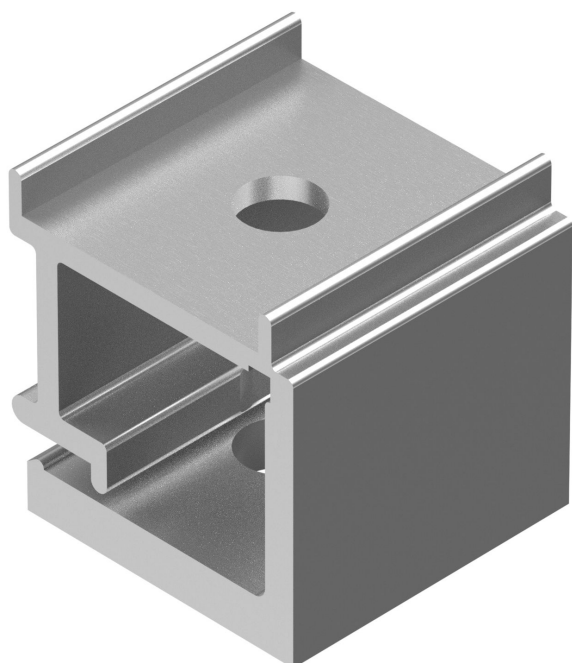


Übersicht

Alu-Klemmteil für Sattelklemme 26 mm/ Unterteil - VPE=100 Stk.

Artikelnummer: 03200126



Optionen

Ausführung

26 mm - Unterteil

35 mm - Unterteil

VPE (Stk.)

1

100



TGU GmbH & Co. KG
Joseph-Monier-Str. 2
48268 Greven
Deutschland

Kontakt:
Telefon: +49 2575/95587-
15
Fax: +49 2575/95587-87
E-Mail: info@tgu-shop.com

Rechtliches:
Amtsgericht Ibbenbüren
USt-ID-Nr.:
DE 125543036

Beschreibung

- **Einsatzbereich:** Bestandteil des Klemmteilsets 19 mm Aluminium
- **Material:** Aluminium
- **Besonderheit:** Sorgt für eine stabile Fixierung des Drahtseils
- **Verpackungseinheit:** 100 Stück

Das **Alu-Klemmteil für Sattelklemme 26 mm - Unterteil** ist ein essenzieller Bestandteil des Klemmteilsets 19 mm Aluminium. Es sorgt für eine sichere Befestigung des Drahtseils und gewährleistet eine stabile Verbindung.

Dank der hochwertigen Aluminiumkonstruktion ist das Klemmteil besonders langlebig und widerstandsfähig gegenüber Umwelteinflüssen.