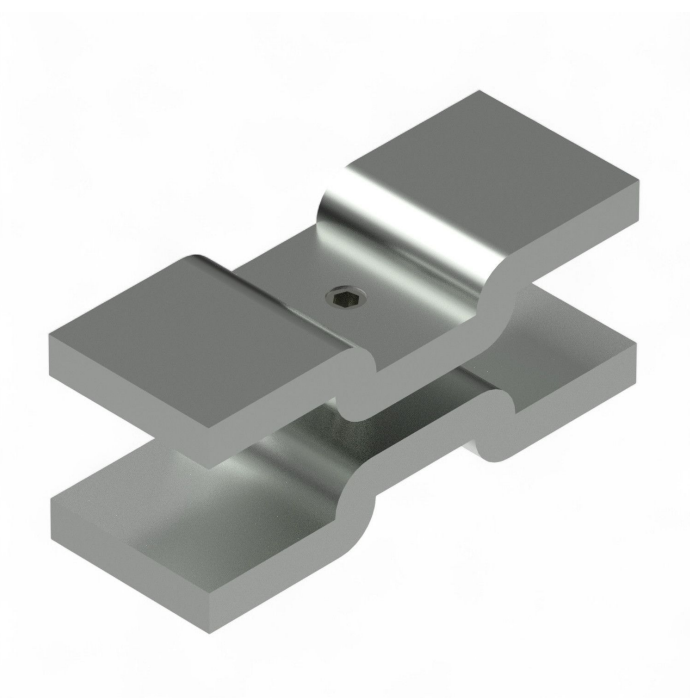


Übersicht

Vierkantrohrverbinder 50x50

Artikelnummer: 38020641





TGU GmbH & Co. KG
Joseph-Monier-Str. 2
48268 Greven
Deutschland

Kontakt:
Telefon: +49 2575/95587-
15
Fax: +49 2575/95587-87
E-Mail: info@tgu-shop.com

Rechtliches:
Amtsgericht Ibbenbüren
USt-ID-Nr.:
DE 125543036

Beschreibung

- **Einsatzbereich:** Verbindung von Vierkantrohren in Schattieranlagen
- **Material:** Stahl, feuerverzinkt
- **Besonderheit:** Ermöglicht eine stabile Verbindung ohne Schweißen

Der **Vierkantrohrverbinder 50x50** wird in der Rahmenkonstruktion von Schattieranlagen eingesetzt, um Vierkantrohre miteinander zu verbinden. Durch die Verwendung dieser Verbinder entfällt das Verschweißen der Rohre, was die Montage vereinfacht und eine stabilere Verbindung ermöglicht.

Zusätzlich erleichtert der Verbinder die Ausrichtung der Vierkantrohre in der Flucht, was eine präzisere Konstruktion ermöglicht.