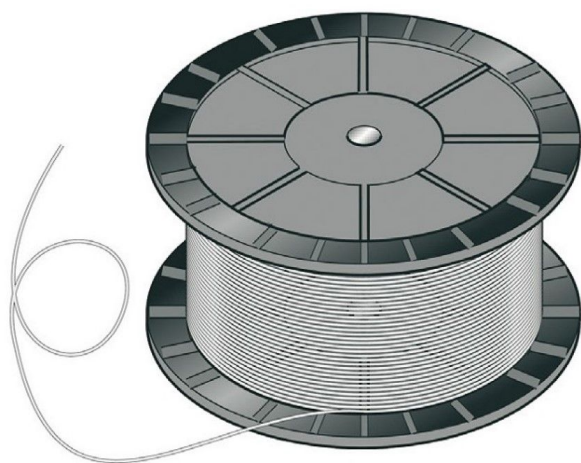


Übersicht

Polyesterdraht, schwarz ø 2,2 mm - Rolle = ca. 1800 m

Artikelnummer: 40102004





TGU GmbH & Co. KG
Joseph-Monier-Str. 2
48268 Greven
Deutschland

Kontakt:
Telefon: +49 2575/95587-
15
Fax: +49 2575/95587-87
E-Mail: info@tgu-shop.com

Rechtliches:
Amtsgericht Ibbenbüren
USt-ID-Nr.:
DE 125543036

Beschreibung

- **Einsatzbereich:** Tragedraht für aufgelegte Schattierungen oder Befestigungsdraht für Gewebestreifen
- **Material:** Hoch UV-stabilisiertes Polyester für hohe Widerstandsfähigkeit
- **Besonderheit:** Ideal für Bedachungen mit mit erhöhter UV-Durchlässigkeit

Der **Polyesterdraht, schwarz ø 2,2 mm - Rolle = ca. 1800 m** ist speziell für den Einsatz in Gewächshäusern konzipiert. Dank seiner hohen UV-Stabilisierung eignet er sich hervorragend für Bedachungen mit hoher UV-Durchlässigkeit.

Er kann als Tragedraht für aufgelegte Schattierungen oder als Befestigungsdraht für Gewebestreifen verwendet werden und bietet eine langlebige und zuverlässige Lösung für Schattierungssysteme.