

## Übersicht

# Diabolorolle 27.32 Set 3 mit variabler Montageplatte - VPE: = 50 Stk.

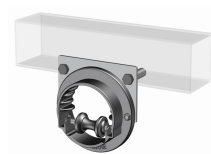
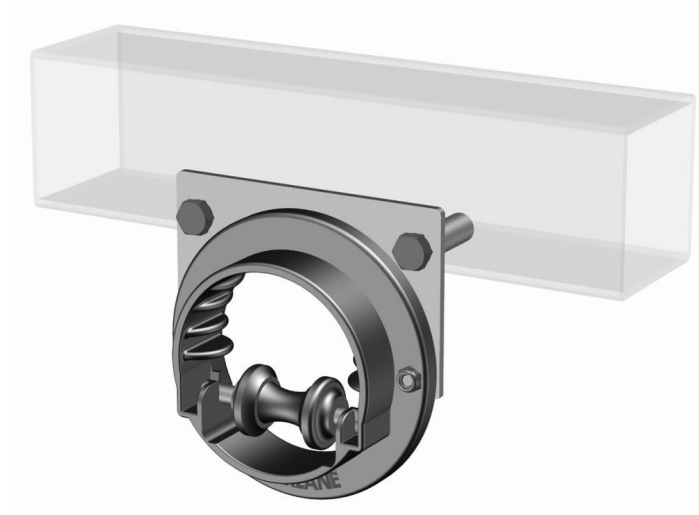
Artikelnummer: 04200500

### Optionen

VPE (Stk.)

1

50





TGU GmbH & Co. KG  
Joseph-Monier-Str. 2  
48268 Greven  
Deutschland

Kontakt:  
Telefon: +49 2575/95587-  
15  
Fax: +49 2575/95587-87  
E-Mail: info@tgu-shop.com

Rechtliches:  
Amtsgericht Ibbenbüren  
USt-ID-Nr.:  
DE 125543036

## Beschreibung

- **Einsatzbereich:** Führung der Schubstangen in Schattieranlagen mit Schubstangenantrieb
- **Material:** Diabolorolle aus Kunststoff, Gehäuse aus Stanzblech
- **Montage:** Drehbarer Kunststoffeinsatz für flexible Positionierung
- **Besonderheiten:** Kunststofflamellen zur Justierung der Schubstange
- **Verpackungseinheit:** 50 Stück

Die **Diabolorolle 27.32 Set 3 mit variabler Montageplatte** dient zur präzisen Führung von Schubstangen in Schattieranlagen mit Schubstangenantrieb. Dank des drehbaren Kunststoffeinsatzes kann sie in verschiedenen Montagepositionen verwendet werden.

Die Kunststofflamellen tragen zur exakten Justierung der Schubstange bei, wodurch eine stabile und zuverlässige Funktion gewährleistet wird.