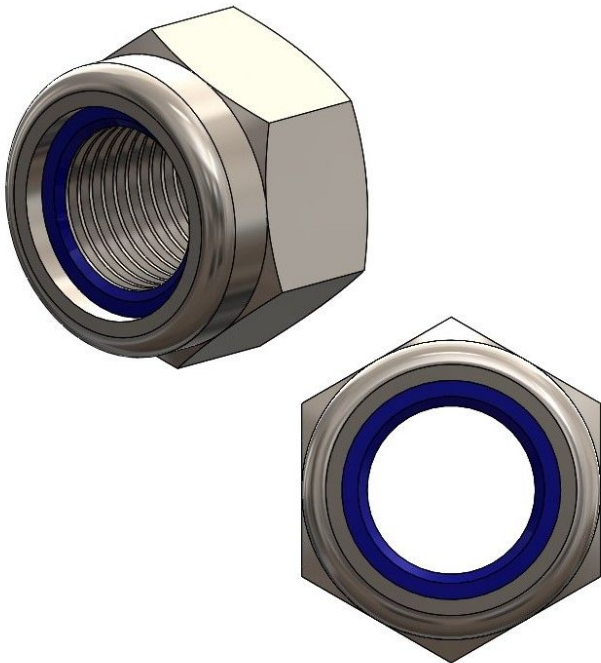


## Übersicht

# Nylock-Muttern niedrig M 6 galv. verz. DIN 985 / ISO 10511 - VPE: = 100 Stk.

Artikelnummer: 42200105





TGU GmbH & Co. KG  
Joseph-Monier-Str. 2  
48268 Greven  
Deutschland

Kontakt:  
Telefon: +49 2575/95587-  
15  
Fax: +49 2575/95587-87  
E-Mail: info@tgu-shop.com

Rechtliches:  
Amtsgericht Ibbenbüren  
USt-ID-Nr.:  
DE 125543036

## Beschreibung

- **Einsatzbereich:** Sicherung von Schraubverbindungen gegen selbstständiges Lösen
- **Material:** Galvanisch verzinkter Stahl für hohe Korrosionsbeständigkeit
- **Norm:** DIN 985 / ISO 10511
- **Größe:** M6
- **Verpackungseinheit:** 100 Stück
- **Besonderheiten:** Eingearbeiteter Kunststoffring zur Erhöhung der Klemmkraft

Die **Nylock-Muttern niedrig M 6 galv. verz. DIN 985 / ISO 10511** sind speziell für die Sicherung von Schraubverbindungen konzipiert. Der eingearbeitete Kunststoffring sorgt für eine erhöhte Klemmkraft und verhindert das selbstständige Lösen der Mutter.

Dank der galvanischen Verzinkung bieten die Muttern eine hohe Korrosionsbeständigkeit und sind ideal für den Einsatz in anspruchsvollen Umgebungen.